

PVE SERIES · ELECTRICAL PROPORTIONAL VALVE ◆◆◆

PVE系列电气比例阀



线性性

• $\pm 1\% F.S.$ 以下

动作寿命

• 阀的开关寿命3亿次以上

高速响应型

• 无负载时的压力响应, 响应时间小于 0.1SEC

◆ 可靠进口替代最佳选择为实现自主品牌超越进口而不懈奋斗!

PVE 1 系列 / PVE 2 系列 / PVE 3 系列

 maxair

PVE系列电气比例阀

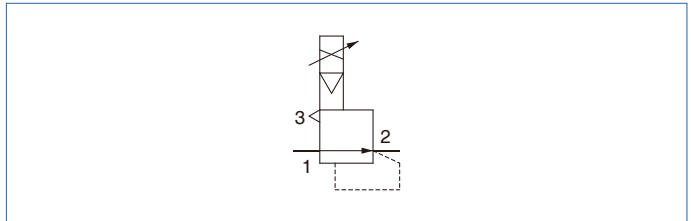
轻量化 ◆ 重量轻 ◆ 结构紧凑 ◆ 易安装

电气比例阀

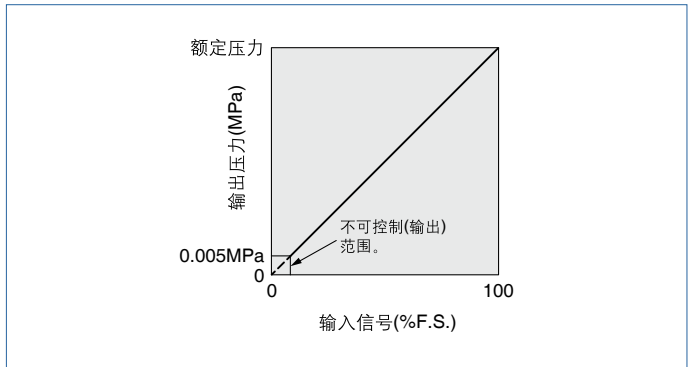
PVE系列



图形符号

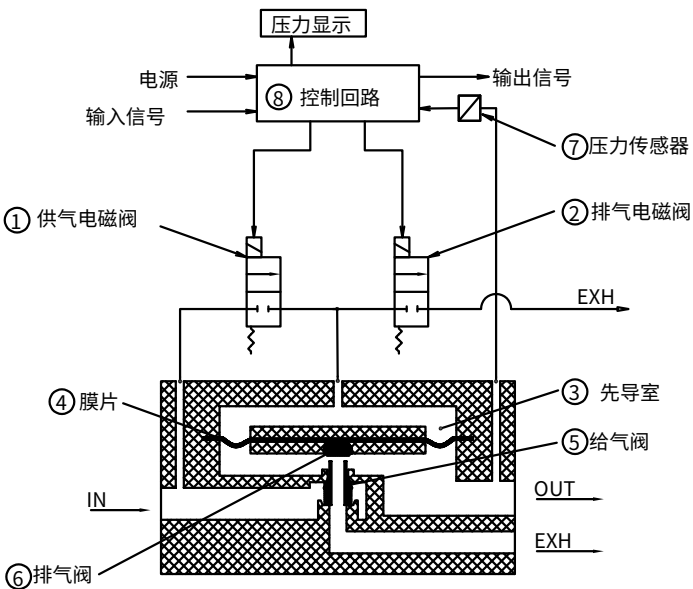


输入输出关系图

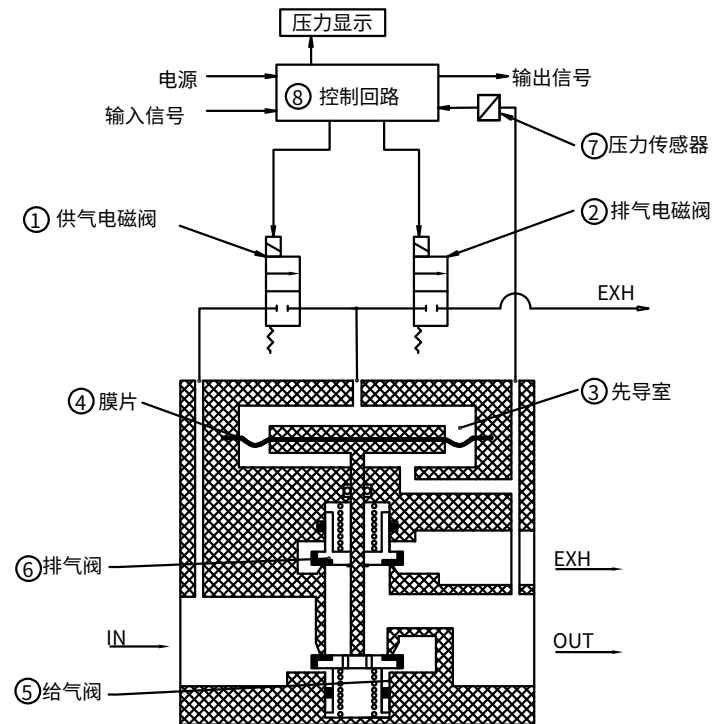


动作原理图

► PVE1系列



► PVE2系列-3系列



电气比例阀

PVE系列

型号表示

PVE		2	-	5	0	3	1	□	2	S	□							
① 型号		② 调整范围		③ 电源电压		④ 输入信号			⑤ 输出信号		⑥ 接口螺纹类型		⑦ 尺寸		⑧ 电缆接口 ^[注1]		⑨ 附件 ^[注2]	
1	1型	1	0.1MPa	0	DC24V	0	电流型:DC4-20mA	1	模拟量:DC1-5V	空	Rc	1	1/8(1型)	S	直通3m	空	无托架	
2	2型	3	0.5MPa			1	电流型:DC0-20mA	2	开关量:NPN输出	N	NPT	2	1/4(1型、2型、3型)	L	直角3m	B	平托架	
3	3型	5	0.9MPa			2	电压型:DC0-5V	3	开关量:PNP输出	T	NPTF	3	3/8(2型、3型)	N	无电缆	C	L型托架	
						3	电压型:DC0-10V	4	模拟量:DC4-20mA	F	G	4	1/2(3型)					

[注1]直角3m:PVD-L-3000,直通3m:PVD-S-3000

[注2]L型托架:PVE-L-ZJ,平托架:PVE-P-ZJ

规格参数

型号		PVE1-1□	PVE1-3□	PVE1-5□
最低供给压力		设定压力+0.1MPa		
最高供给压力		0.2MPa	1.0MPa	1.0MPa
设定压力范围		0.005~0.1MPa	0.005~0.5MPa	0.005~0.9MPa
电源	电压	DC24V±10%, DC12~15V		
	消耗电流	电源电压DC24V型:0.12A以下 电源电压DC12~15V型:0.18A以下		
输入信号	电流型	DC4~20mA, DC0~20mA		
	电压型	DC0~5V, DC0~10V		
	预置输入性	4点(-COM)、16点(COM无极性)		
输入阻抗	数字输入性	10bit(并行)		
	电流型	250Ω以下		
	电压型	约6.5kΩ		
输出信号 (监控输出)	预置输入性	电源电压DC24V型:约4.7kΩ 电源电压DC12V型:约2.0kΩ		
	数字输入性	约4.7kΩ		
	模拟输出	DC1~5V(负载阻抗:约1kΩ) DC4~20mA(汇式)(负载阻抗:250Ω以下 输出精度±6%F.S.以下)		
开关输出		NPN集电极开路输出:最大30V,80mA PNP集电极开路输出:最大80mA		
直线性		±1%F.S.以下		
迟滞		0.5%F.S.以下		
重复性		±0.5%F.S.以下		
灵敏度		0.2%F.S.以下		
温度特性		±0.12%F.S./°C以下		
输出压力显示	精度	±2%F.S.±1digit以下		
	最小单位	MPa:0.001; kgf/cm ² :0.01; bar:0.01; psi:0.1; kPa:1		
环境温度及使用流体温度		0~50°C(未结露)		
保护结果		IP65		
重量	PVE1-□□	250g		
	PVE2-□□	350g		
	PVE3-□□	645g		

注1)设定压力与输入的关系,请参见图1。由于各压力显示不同,其最大设定压力不同。

注2)2线式DC4~20mA的不能用。需要的电源电压为DC24V或DC12~15V

注3)模拟输出和开关输出可任选另外,关于选择输出开关,NPN输出和PNP输出可任选负载阻抗在100k以下,测量v的D°C1~5V模拟输出时,模拟监控输出可能无法获得±8%以下(满量程的输出精度)。

注4)如果您需要±6%以下的场合,请另行咨询。另外,对输出压力无影响

注5)零值/满值调整和预置型等的数值调整为从输出压力显示最小单位开始的设定。(例:0.001~0.500MPa)。另外,单位不能切换

注6)0.9MPa(130psi)型,最小单位为1psi。

注7)不含过电流回路状态的值。考虑过电流回路的话,根据输入电流,输入阻抗会变化。输入电流DC20mA的场合,在3509以下。

注8)上述特性仅限于静态,输出侧消耗空气的场合,压力会变动。

注9)PVE1系列为非润滑脂规格(接触流体部)

注10)关于通信规格,请参见下表。

注11)数字式插入型增加50g,16点预置输入型增加70g。

电气比例阀

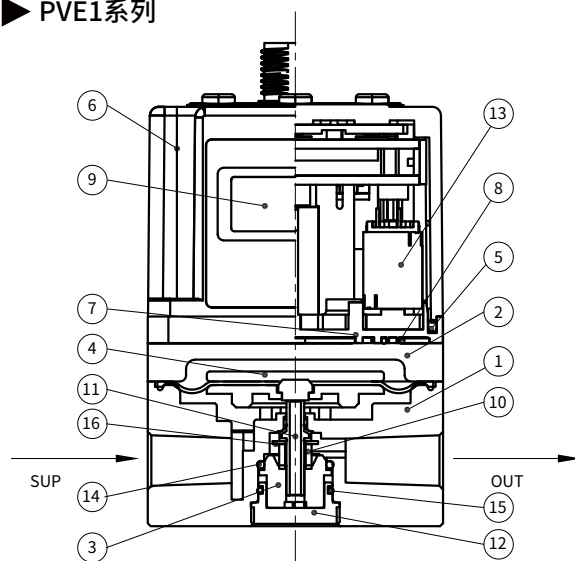
PVE系列

结构图

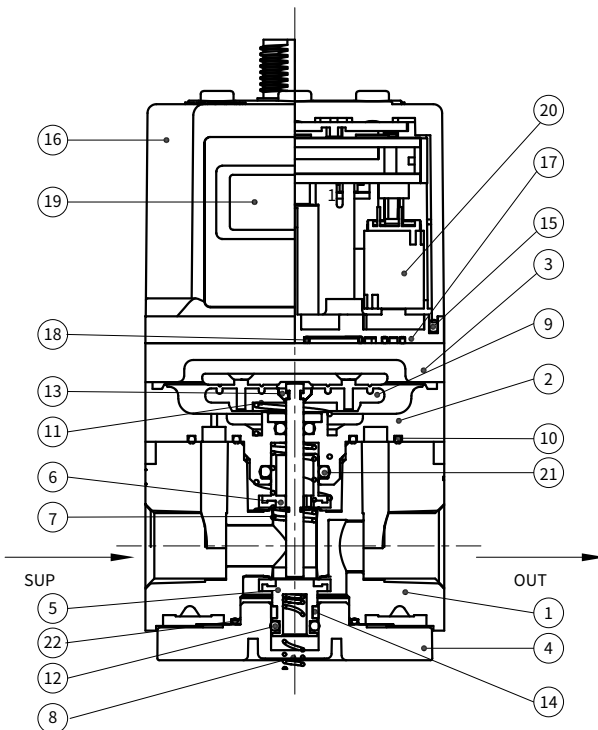
序号	记号	零部件名称	材质
1	●	阀体	铝合金
2	●	盖	铝合金
3	●	阀芯导套	铝合金
4	●	膜片组合	不锈钢
			铝合金
5	-	密封圈	HNBR
			NBR
6	-	壳组合	树脂
			硅橡胶
7	●	底板	树脂
8	●	密封圈	NBR
9	-	控制回路组件	-
10	●	缓冲垫	HNBR
11	●	阀芯	不锈钢
			HNBR
12	●	盖压板	铝合金
13	-	电磁阀	-
14	●	O型圈	NBR
15	-	O型圈	NBR
16	●	平垫圈	不锈钢

[注]接触流体部位的零部件带●标记

► PVE1系列



► PVE2系列



序号	记号	零部件名称	材质
1	●	阀体	铝合金
2	●	中间阀体	铝合金
3	●	阀体盖	铝合金
4	●	阀芯导套	铝合金
5	●	阀(给气阀)	HNBR/不锈钢
6	●	阀(排气阀)	HNBR/不锈钢
7	●	阀弹簧	琴钢线
8	●	阀弹簧	琴钢线
9	●	膜片组合	不锈钢
			铝合金
10	●	密封圈	HNBR
			NBR
11	●	偏置弹簧	琴钢线
12	●	O型圈	NBR
13	●	螺栓	不锈钢
14	●	耐磨环	树脂
15	-	密封圈	NBR
16	-	壳组合	树脂
			硅橡胶
17	●	底板	树脂
18	●	密封圈	NBR
19	-	控制回路组件	-
20	-	电磁阀	-
21	●	O型圈	NBR
22	-	O型圈	NBR

[注]接触流体部位的零部件带●标记

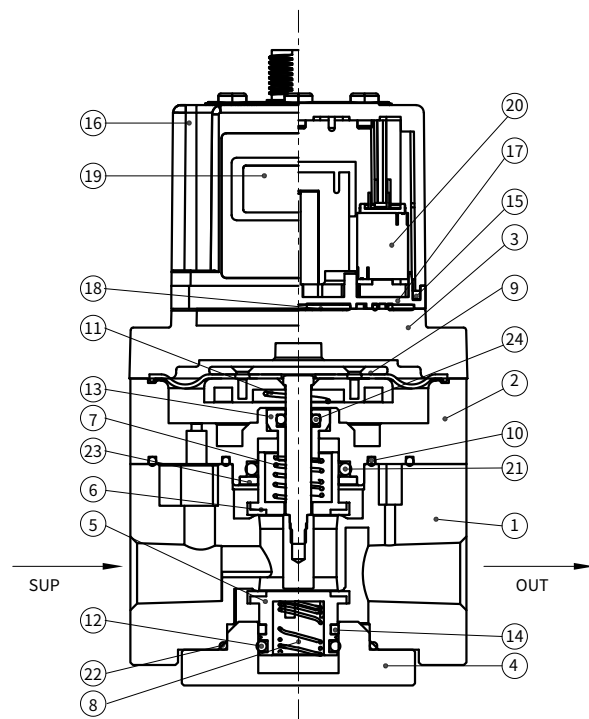
电气比例阀

PVE系列

结构图

序号	记号	零部件名称	材质
1	●	阀体	铝合金
2	●	中间阀体	铝合金
3	●	阀体盖	铝合金
4	●	阀芯导套	铝合金
5	●	阀(给气阀)	HNBR/不锈钢
6	●	阀(排气阀)	HNBR/不锈钢
7	●	阀弹簧	琴钢线
8	●	阀弹簧	琴钢线
9	●	膜片组合	不锈钢
			铝合金
			HNBR
10	●	密封圈	NBR
11	●	偏置弹簧	琴钢线
12	●	O型圈	NBR
13	●	滑套	灰铸铁
14	●	耐磨环	树脂
15	-	密封圈	NBR
16	-	壳组合	树脂
			硅橡胶
17	●	底板	树脂
18	●	密封圈	NBR
19	-	控制回路组件	-
20	-	电磁阀	-
21	●	O型圈	NBR
22	-	O型圈	NBR
23	●	压板	铝合金
24	●	O型圈	NBR

► PVE3系列



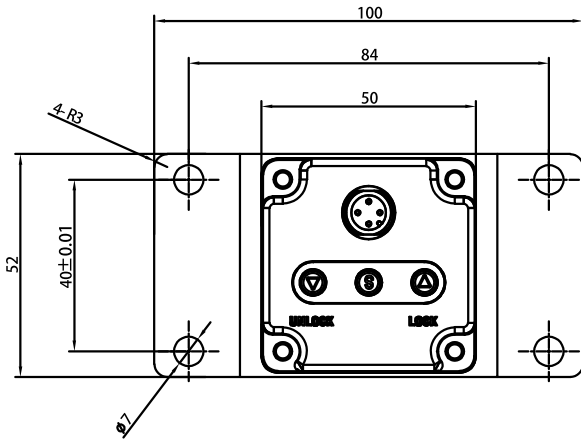
[注]接触流体部位的零部件带●标记

电气比例阀

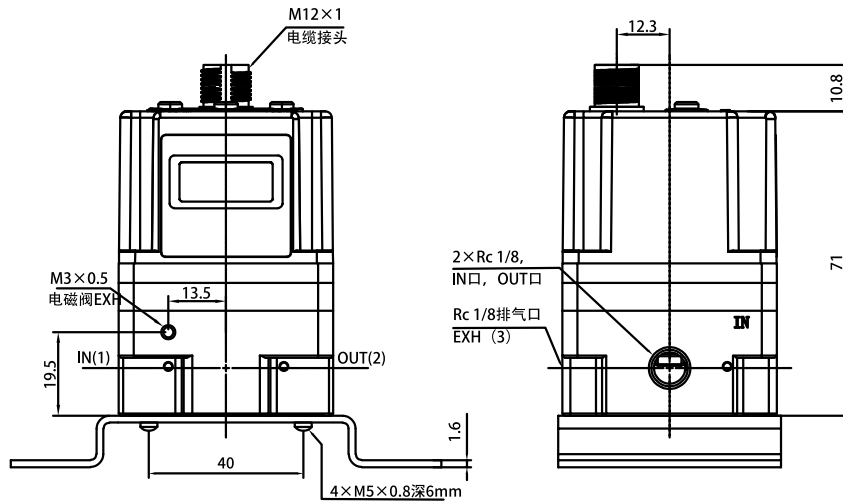
PVE系列

外形尺寸图

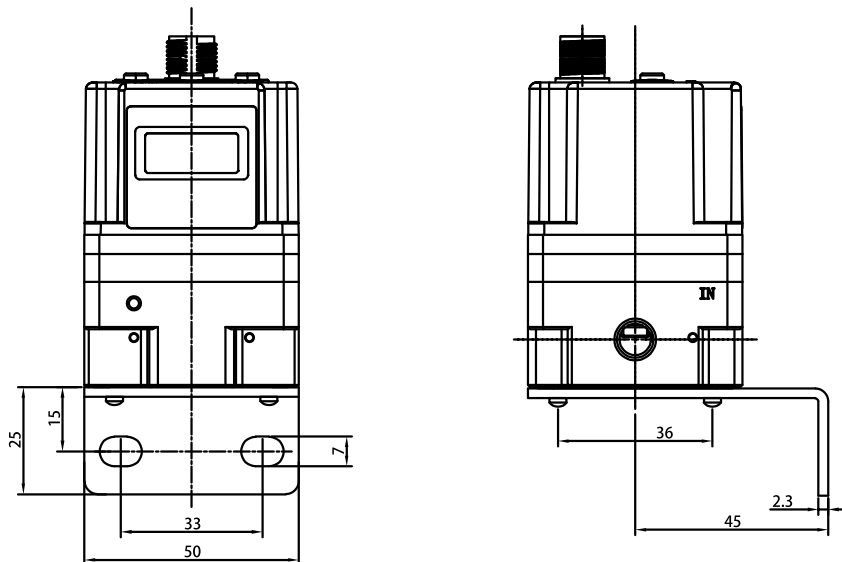
► PVE1系列



► 平托架组件



► L型托架组件

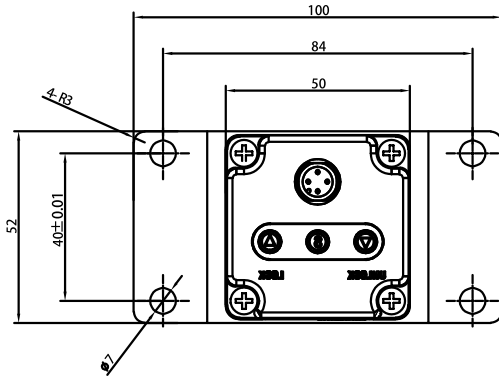


电气比例阀

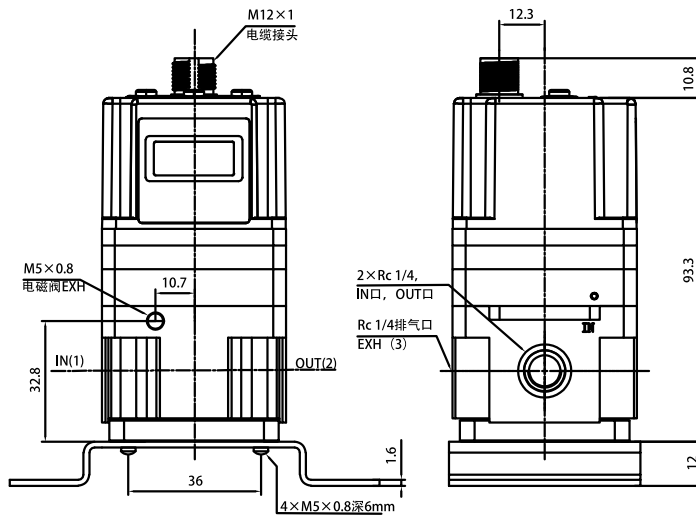
PVE系列

外形尺寸图

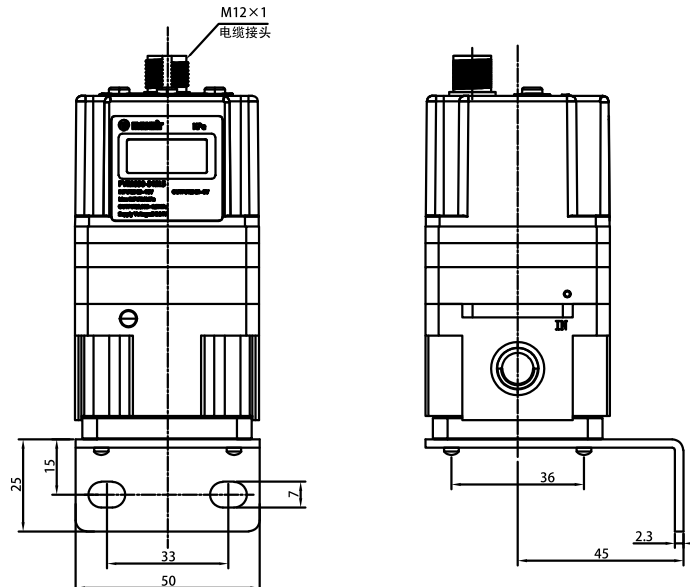
► PVE2系列



► 平托架组件



► L型托架组件

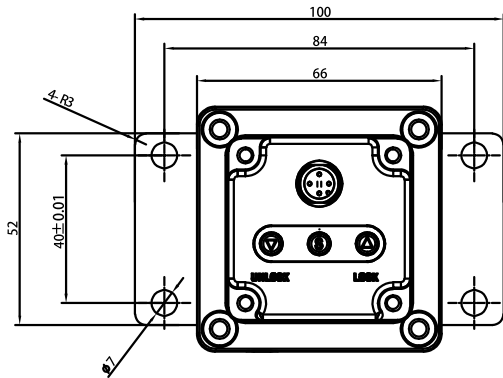


电气比例阀

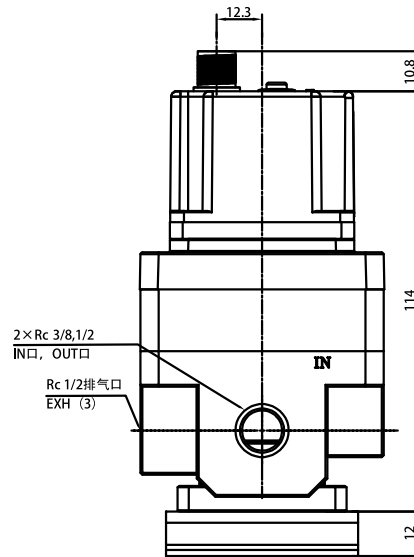
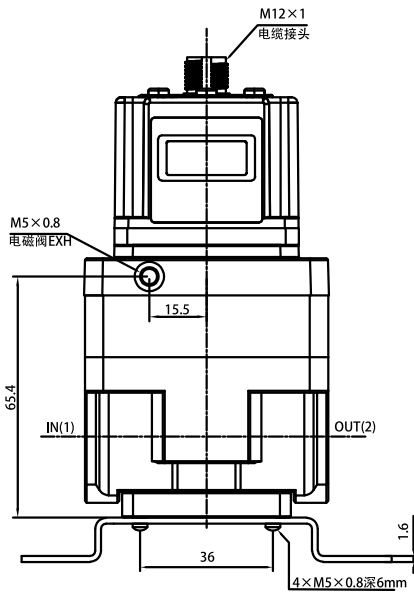
PVE系列

外形尺寸图

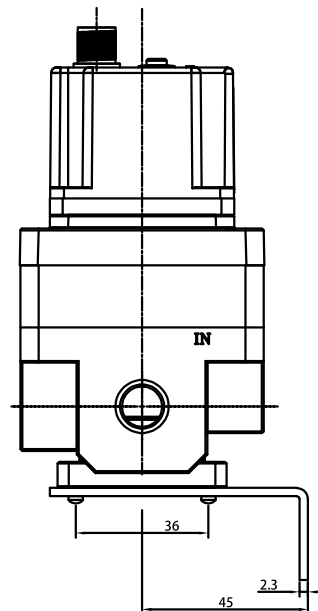
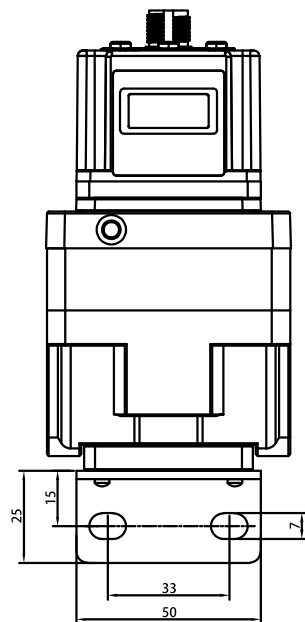
► PVE3系列



► 平托架组件



► L型托架组件

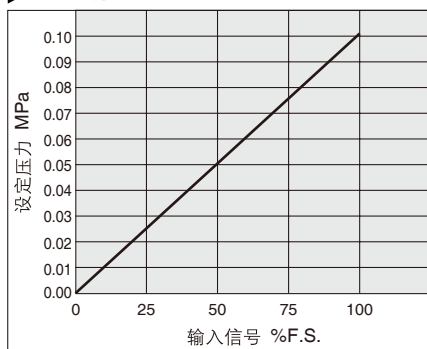


电气比例阀

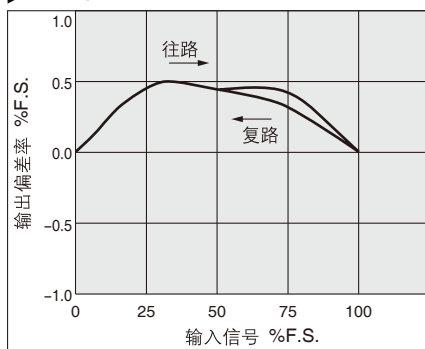
PVE系列

PVE1-1□系列

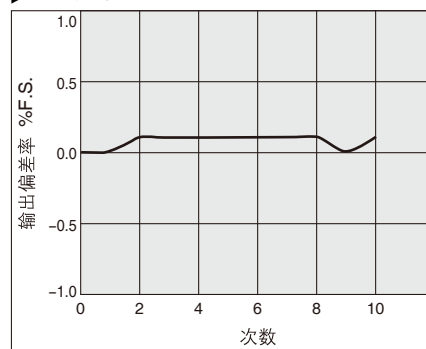
▶ 线性性



▶ 迟滞

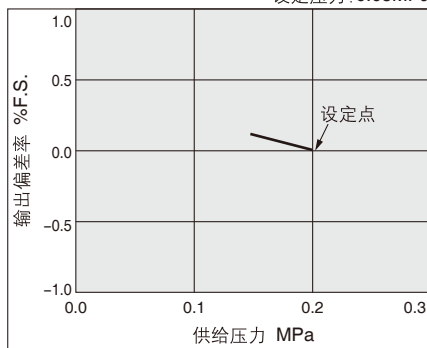


▶ 重复性



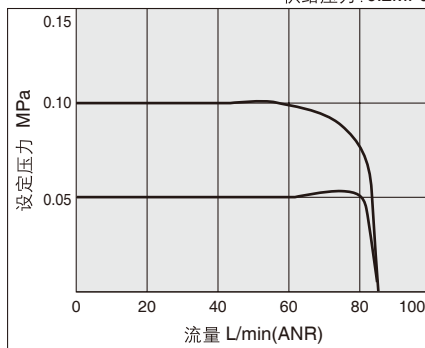
▶ 压力特性

设定压力: 0.05MPa



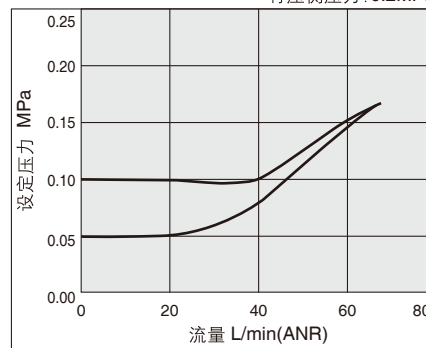
▶ 流量特性

供给压力: 0.2MPa



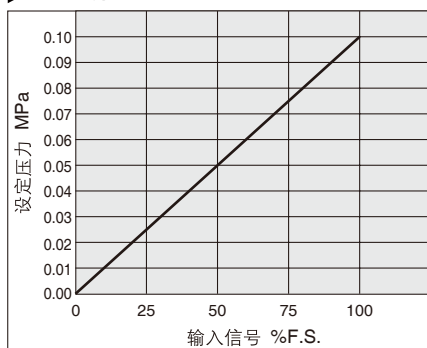
▶ 溢流特性

背压侧压力: 0.2MPa

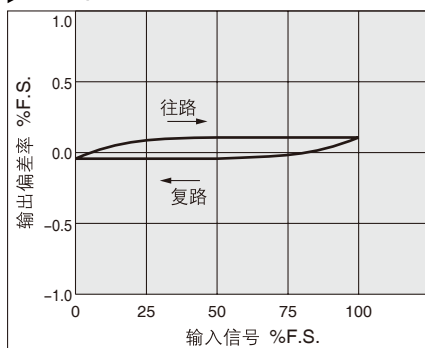


PVE2-1□系列

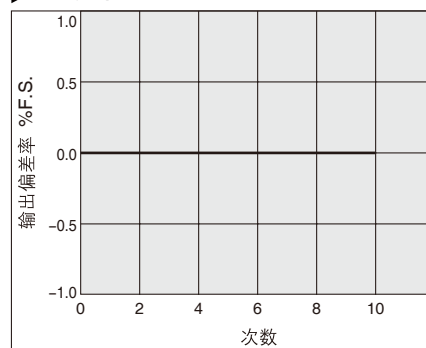
▶ 线性性



▶ 迟滞

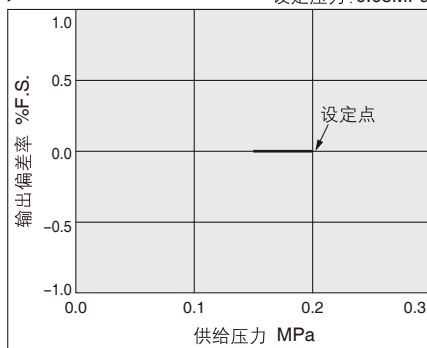


▶ 重复性



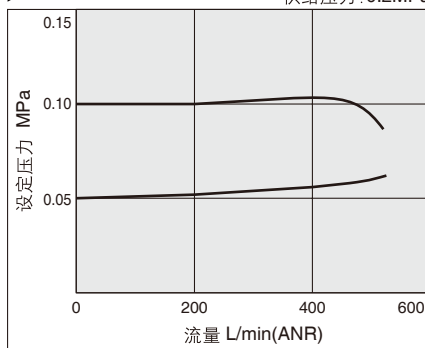
▶ 压力特性

设定压力: 0.05MPa



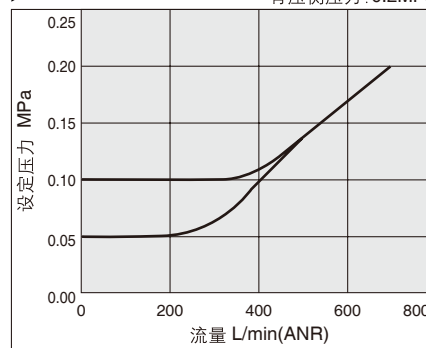
▶ 流量特性

供给压力: 0.2MPa



▶ 溢流特性

背压侧压力: 0.2MPa

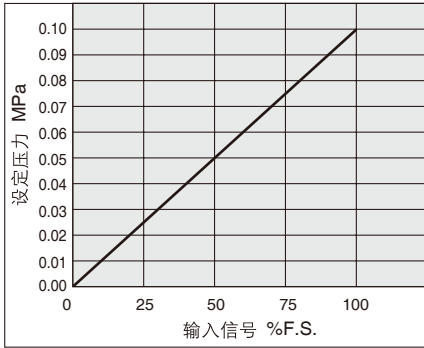


电气比例阀

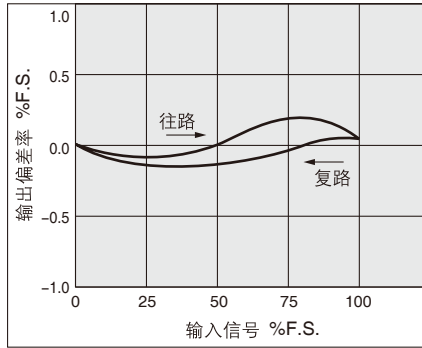
PVE系列

PVE3-1□系列

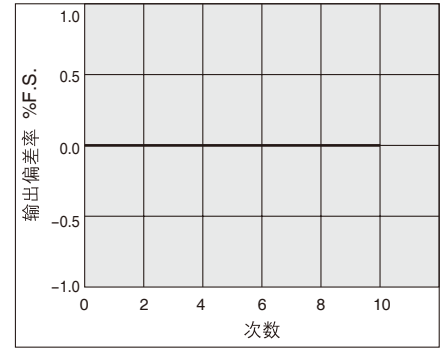
▶ 直线性



▶ 迟滞

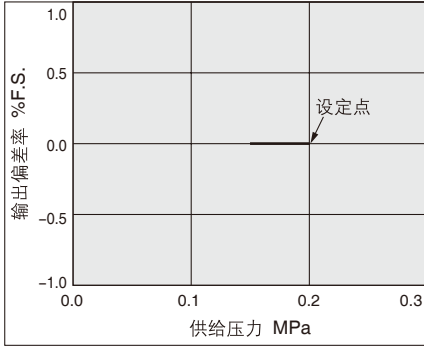


▶ 重复性



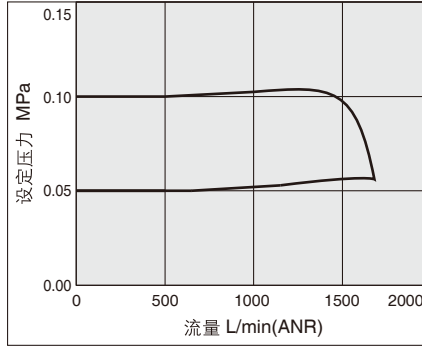
▶ 压力特性

设定压力: 0.05MPa



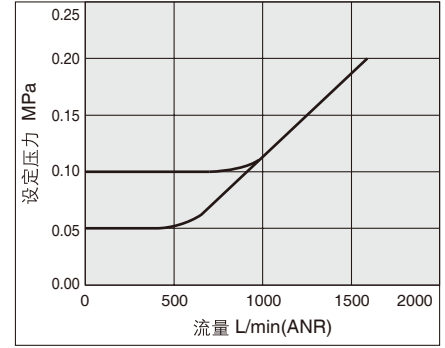
▶ 流量特性

供给压力: 0.2MPa



▶ 溢流特性

背压侧压力: 0.2MPa

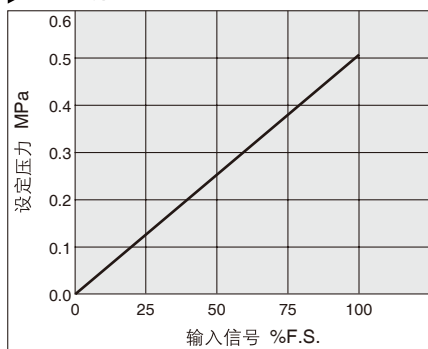


电气比例阀

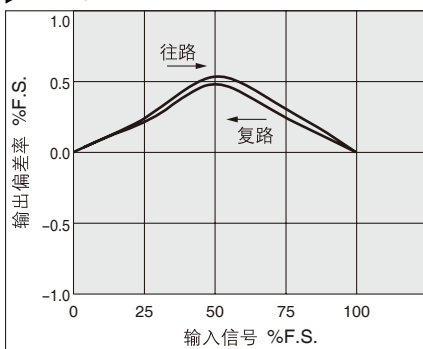
PVE系列

PVE1-3□系列

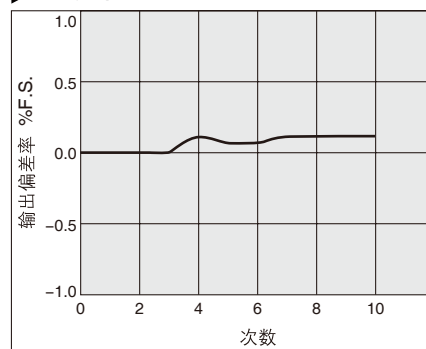
▶ 线性性



▶ 迟滞

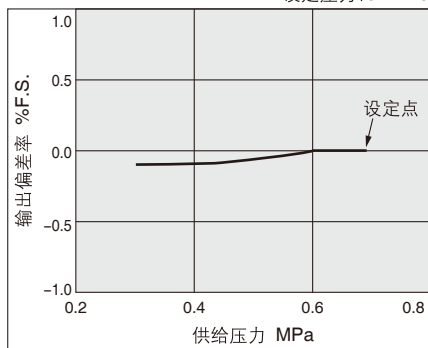


▶ 重复性



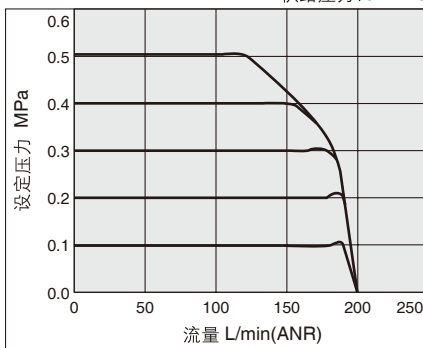
▶ 压力特性

设定压力: 0.2MPa



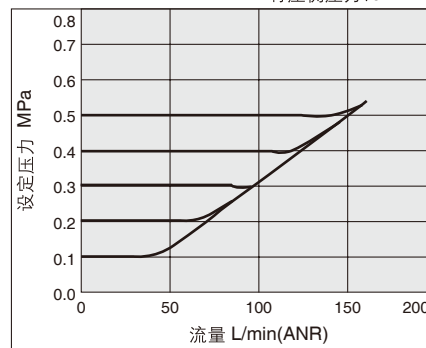
▶ 流量特性

供给压力: 0.7MPa



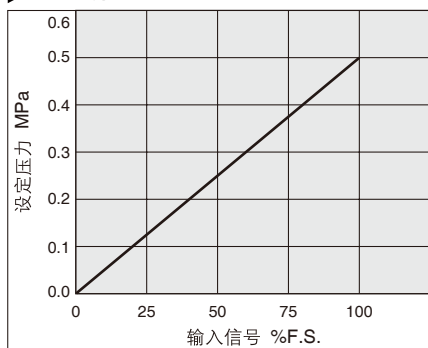
▶ 溢流特性

背压侧压力: 0.7MPa

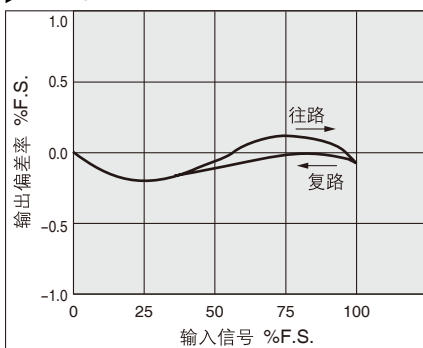


PVE2-3□系列

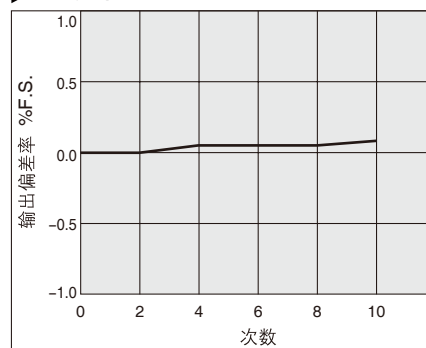
▶ 线性性



▶ 迟滞

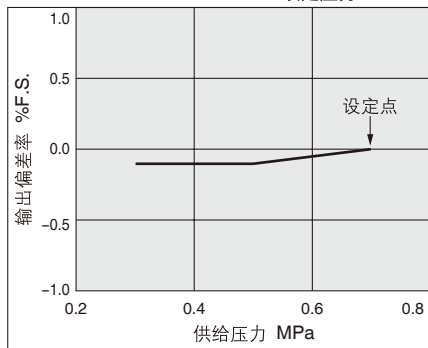


▶ 重复性



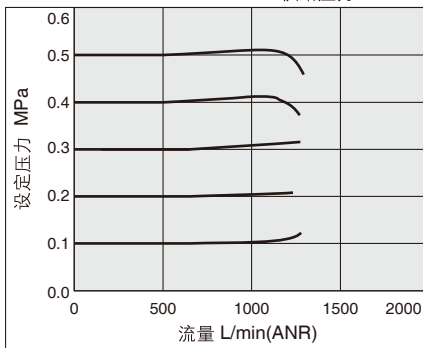
▶ 压力特性

设定压力: 0.2MPa



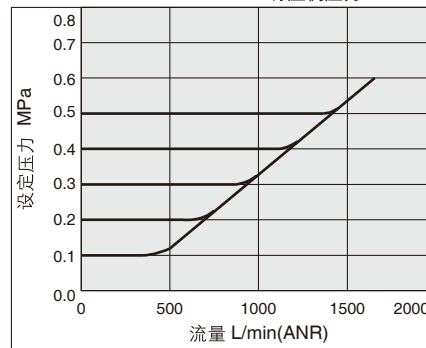
▶ 流量特性

供给压力: 0.7MPa



▶ 溢流特性

背压侧压力: 0.7MPa

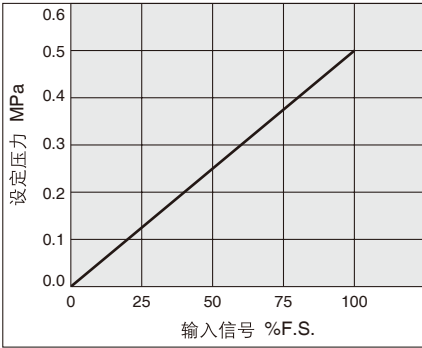


电气比例阀

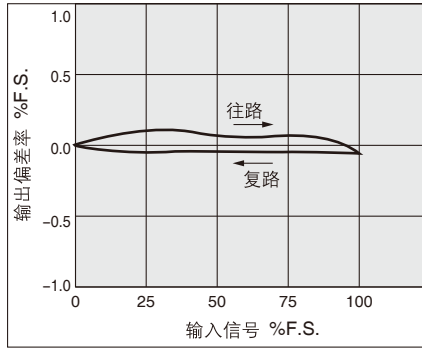
PVE系列

PVE3-3□系列

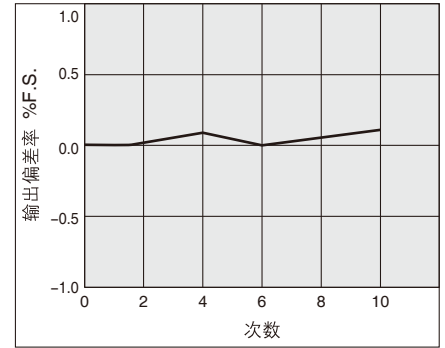
▶ 直线性



▶ 迟滞

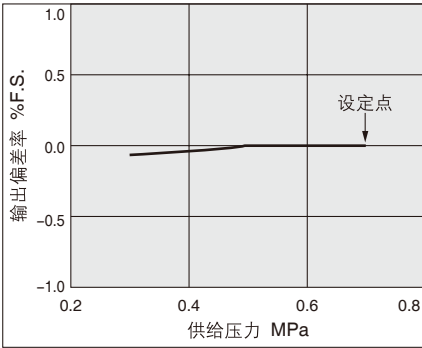


▶ 重复性



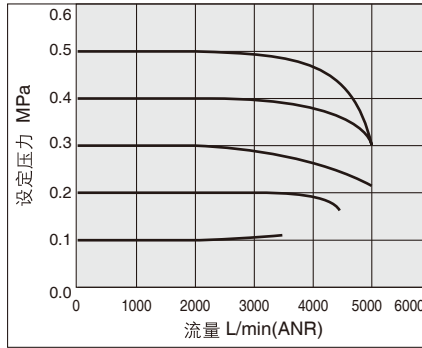
▶ 压力特性

设定压力: 0.2MPa



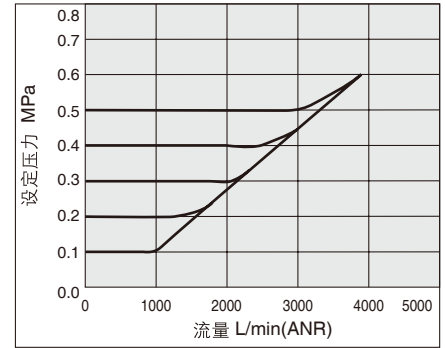
▶ 流量特性

供给压力: 0.7MPa



▶ 溢流特性

背压侧压力: 0.7MPa

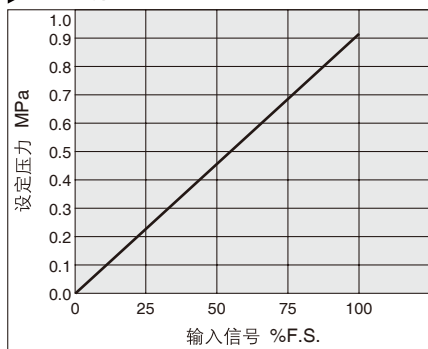


电气比例阀

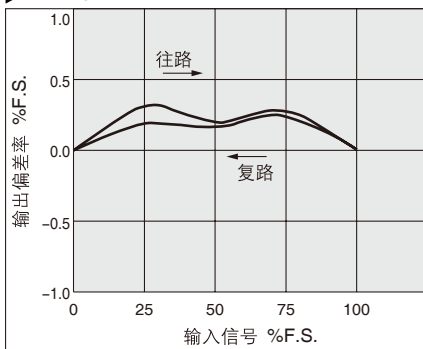
PVE系列

PVE1-5□系列

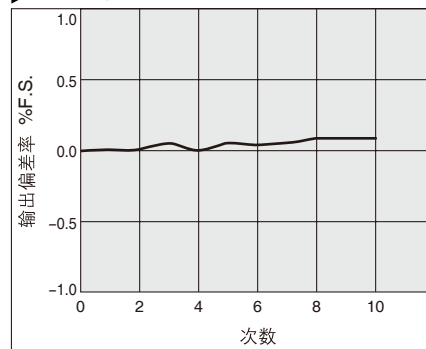
▶ 线性性



▶ 迟滞

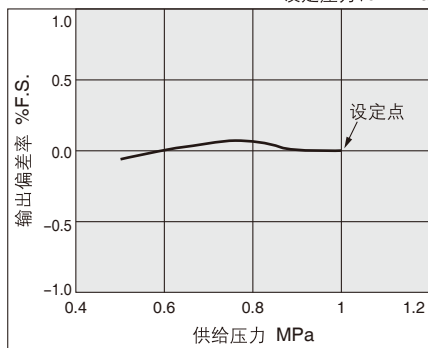


▶ 重复性



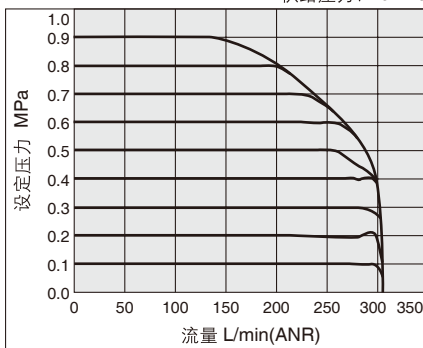
▶ 压力特性

设定压力: 0.4MPa



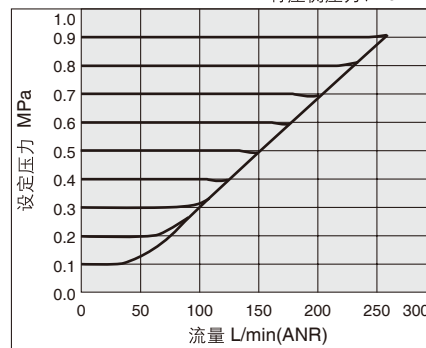
▶ 流量特性

供给压力: 1.0MPa



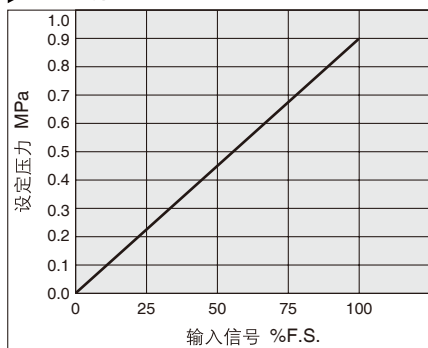
▶ 溢流特性

背压侧压力: 1.0MPa

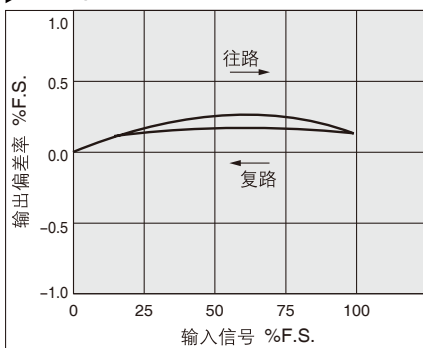


PVE2-5□系列

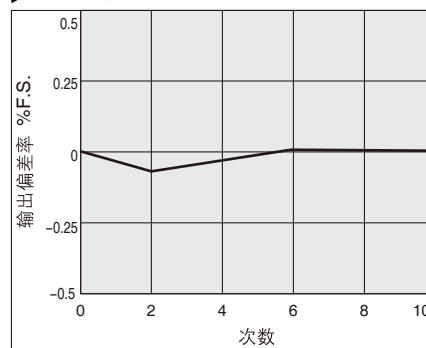
▶ 线性性



▶ 迟滞

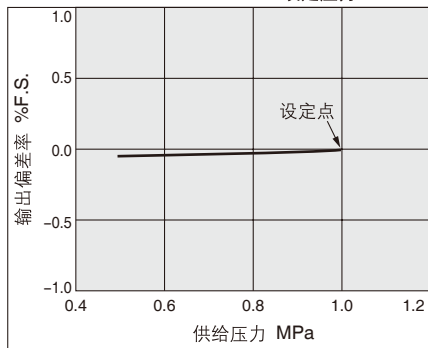


▶ 重复性



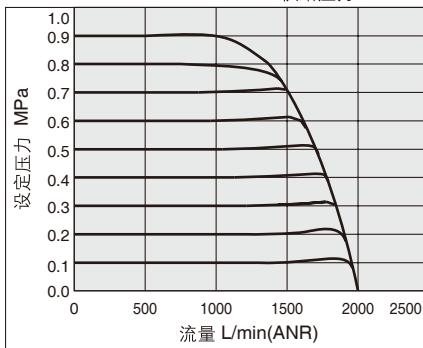
▶ 压力特性

设定压力: 0.4MPa



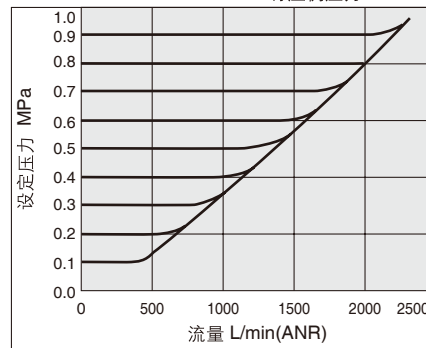
▶ 流量特性

供给压力: 1.0MPa



▶ 溢流特性

背压侧压力: 1.0MPa

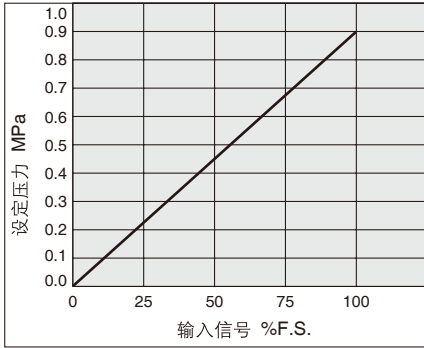


电气比例阀

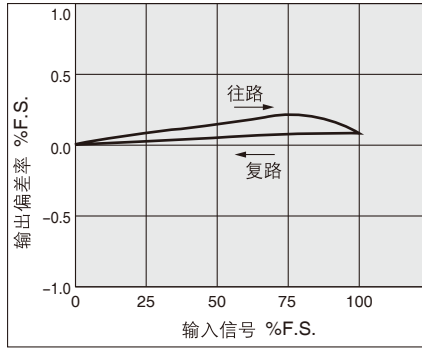
PVE系列

PVE3-5□系列

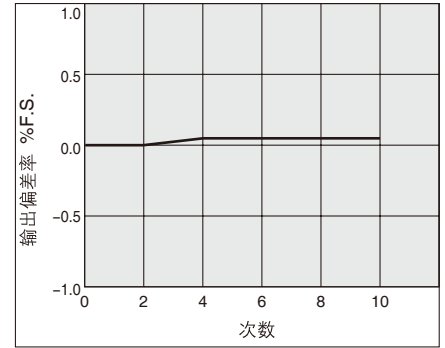
▶ 线性性



▶ 迟滞

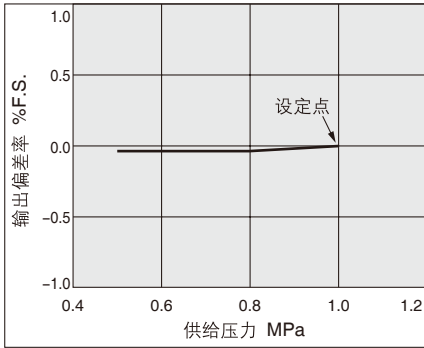


▶ 重复性



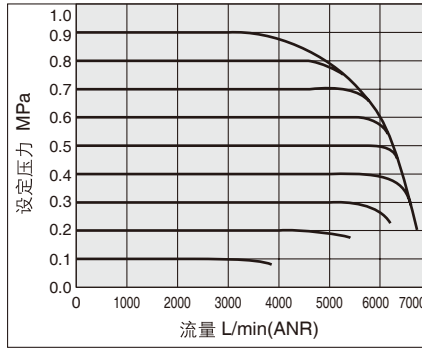
▶ 压力特性

设定压力: 0.4MPa



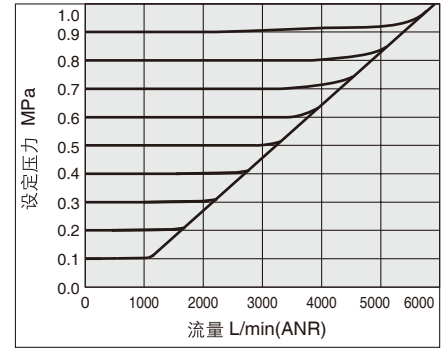
▶ 流量特性

供给压力: 1.0MPa



▶ 溢流特性

背压侧压力: 1.0MPa





深圳市佳迈自动化股份有限公司

- 📍 地址: 深圳市龙岗区宝龙街道同乐社区翠龙路10号B栋101-301
- ☎ 传 真: 0755-21016472
- ☎ 电 话: 0755-84565661
- ✉ 邮 编: 518000
- 🌐 网 址: www.imaxair.com.cn